



# Scheren-Röllchenbahnen

**Accordion roller conveyor**

**Convoyeur extensible à galets**

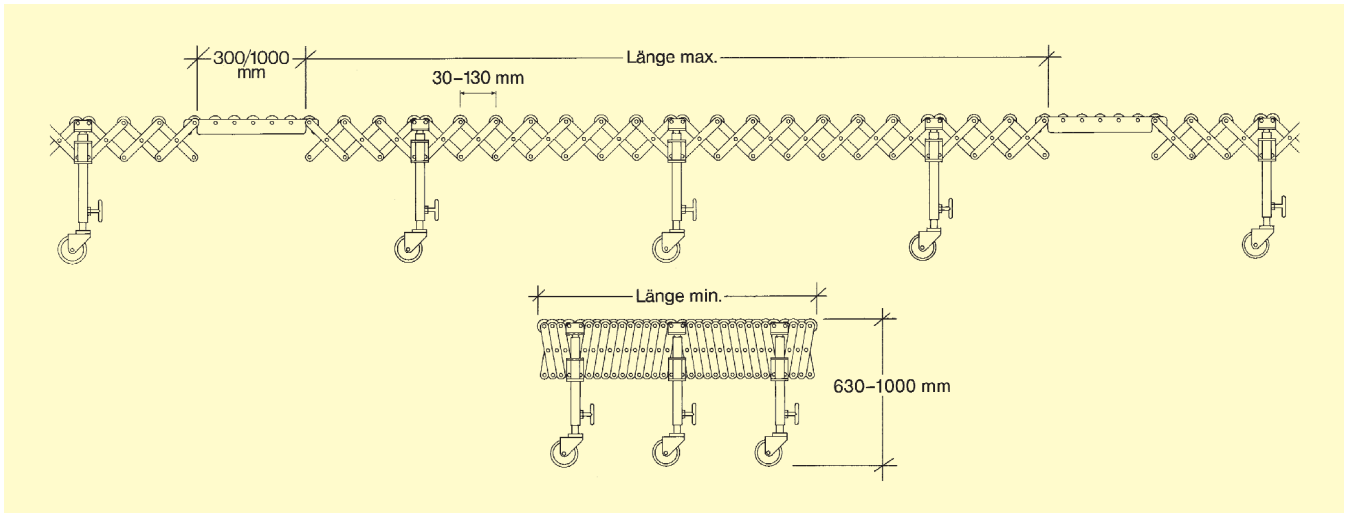
Mobile Förderstrecken zum Beschicken von Maschinen und zum Beladen von Fahrzeugen. Die Streckenlängen lassen sich durch Verbindungsstücke beliebig ausdehnen. Mit kugelgelagerten Kunststoff-Röllchen (Ø 48 mm) oder Kunststoff-Tragrollen (Ø 50 mm) fördern sie leicht und materialschonend.

Komplett hochglanzverzinkt; auf Wunsch mit verzinkten Stahlröllchen oder verzinkten Tragrollen.

Mobile conveyor paths for the feeding of machines and the loading of vehicles. The path distances can be extended to any length by use of adjoining pieces. Ball-bearing plastic rollers (Ø 48 mm) or plastic support rollers (Ø 50 mm) easily and carefully transport material. Completely mirror-bright galvanized; upon request, with galvanized steel rollers or galvanized support rollers.

Grande mobilité, pour les chargements et déchargements de camions ou de machines. De par l'extensibilité très grande souplesse d'utilisation, surtout en locaux encombrés. Les modèles équipés de galets plastique de Ø 48 mm sont pour des charges rigides, les rouleaux plastique de Ø 50 mm sont pour des charges déformables. En variante aussi avec rouleaux et galets en acier galvanisé.





**Scheren-Röllchenbahnen**  
**Accordion-roller conveyor**  
**Convoyeur extensible à galets**

**Scheren-Rollenbahn**  
**Accordion-roller conveyor**  
**Convoyeur extensible à rouleaux**

Serie	Bahnlängen mm		Bahnbreite in mm	Stützfüße	Röllchen pro Achse	Anzahl Achsen
	min	max				
12.33	1.000	3.800	300	3	3	32
12.34	1.400	5.300	300	4	3	44
12.35	1.800	6.800	300	5	3	56
12.36	2.300	8.300	300	6	3	68
12.43	1.000	3.800	400	3	4	32
12.44	1.400	5.300	400	4	4	44
12.45	1.800	6.800	400	5	4	56
12.46	2.300	8.300	400	6	4	68
13.43	1.000	3.800	400	3	4	32
13.44	1.400	5.300	400	4	4	44
13.45	1.800	6.800	400	5	4	56
13.46	2.300	8.300	400	6	4	68
12.53	1.000	3.800	500	3	5	32
12.54	1.400	5.300	500	4	5	44
12.55	1.800	6.800	500	5	5	56
12.56	2.300	8.300	500	6	5	68
13.53	1.000	3.800	500	3	5	32
13.54	1.400	5.300	500	4	5	44
13.55	1.800	6.800	500	5	5	56
13.56	2.300	8.300	500	6	5	68

Serie	Bahnlängen mm		Bahnbreite in mm	Stützfüße	Anzahl Achsen
	min	max			
32.33	1.700	3.800	300	3	32
32.34	2.400	5.300	300	4	44
32.35	3.000	6.800	300	5	56
32.36	3.700	8.300	300	6	68
22.43	1.000	3.800	400	3	32
22.44	1.400	5.300	400	4	44
22.45	1.800	6.800	400	5	56
22.46	2.300	8.300	400	6	68
32.43	1.700	3.800	400	3	32
32.44	2.400	5.300	400	4	44
32.45	3.000	6.800	400	5	56
32.46	3.700	8.300	400	6	68
22.53	1.000	3.800	500	3	32
22.54	1.400	5.300	500	4	44
22.55	1.800	6.800	500	5	56
22.56	2.300	8.300	500	6	68
32.53	1.700	3.800	500	3	32
32.54	2.400	5.300	500	4	44
32.55	3.000	6.800	500	5	56
32.56	3.700	8.300	500	6	68

Die gleichen Werte gelten auch für Scheren-Rollenbahnen mit geteilten, versetzten Tragrollen. Typenbezeichnung für diese Ausführung: 22.33 usw. anstelle 12.33 usw.

The same data also apply for roller conveyors with split staggered support rollers. Type indication for this design: 22.33 etc. instead of 12.33 etc.

Les spécifications sont identiques pour les convoyeurs extensibles rouleaux décalés ou jointifs, la désignation de la série est 22.33 etc. au lieu de 12.33 etc.

Zum Verbinden von Scheren-Rollenbahnen gibt es einhängbare Verbindungsstücke für die Bahnbreiten 300, 400, 500 mm und in den Längen 300 und 1.000 mm.

To extended roller conveyors hook in connection element, for roller width 300, 400, 500 mm, can be extended length 300 and 1.000 mm.

A joindre plusieurs convoyeurs extensibles, des pièces de jonction à accrocher sont disponibles pour les largeurs de 300, 400 et 500 mm et en longueur de 300 ou 1.000 mm.

# Angetriebene Scheren-Rollenbahnen

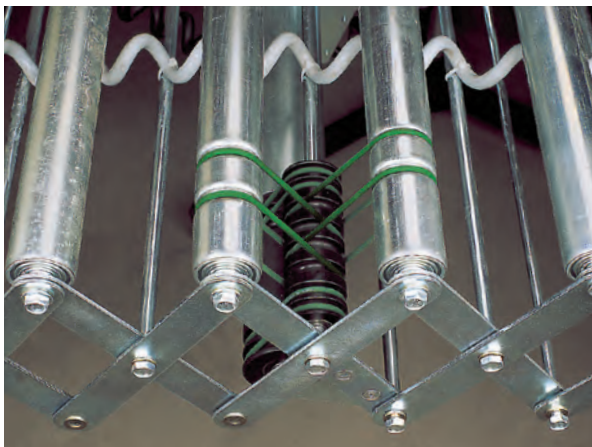


## Driven accordion roller conveyors Chemin de roulement à rouleaux extensible entraîné

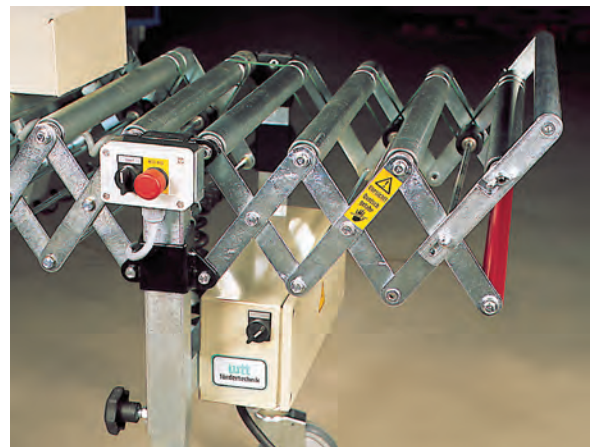
Vielseitig verwendbare Transporteinrichtung in unterschiedlichen Breiten, die sich ohne Höhenverlust an Förderabläufe anpassen kann. Der äußerst geräuscharme und energiesparende Rundriemenantrieb gewährleistet einen besonders materialschonenden und schnellen Transport. Durch die zusätzlich einhängbare Schwerkraftrollenbahn mit einstellbarem Gefälle kann diese Förderanlage preisgünstig ausgebaut und ergänzt werden.

Versatile transport device in various widths which can be adapted to conveyor sequences without any height loss. The extremely low noise and energy saving round belt drive guarantees particularly fast transport and gentle treatment of materials. This conveyor system can be expanded and supplemented by means of an additional hook-in gravity roller conveyor with adjustable gradient.

Dispositif de transport à usages multiples, disponible en différentes largeurs s'adaptant aux opérations de transport sans aucune perte de hauteur. L'entraînement à courroie ronde particulièrement silencieux et à faible consommation d'énergie assure un transport soigneux et rapide du matériel. De plus, grâce au chemin de roulement à rouleaux à gravité accrochable à réglage du degré d'inclinaison, cette installation de transport peut être démontée et complétée pour un coût peu élevé.



Kraftübertragung von der Motorrolle auf die Rundriemen.  
Power transmission from the driven roller to the round belt.  
Transmission de force du rouleau entraîné par moteur sur les courroies rondes.



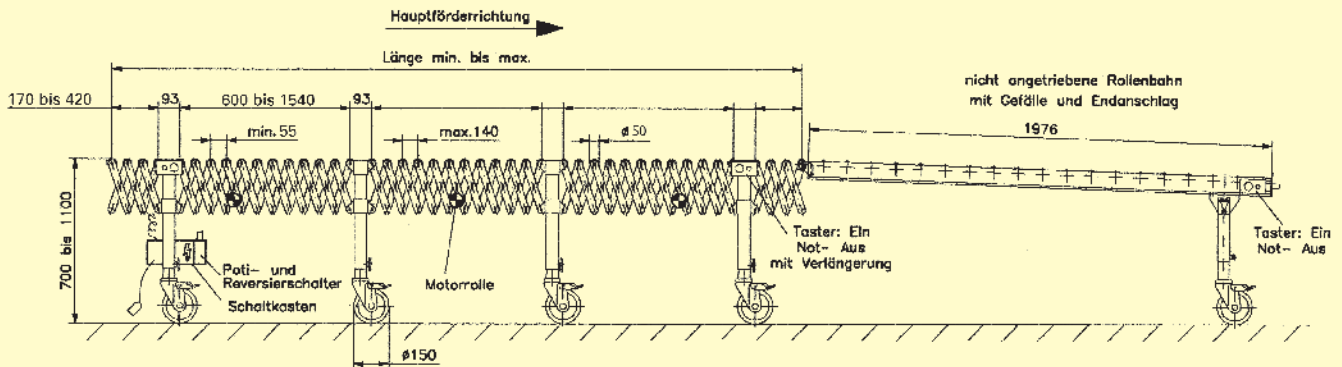
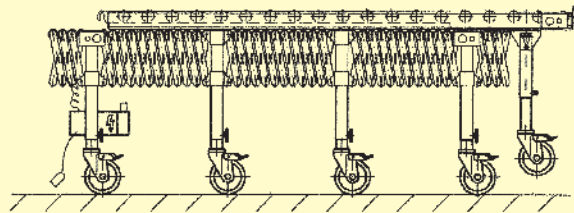
Steuerungskasten mit Richtungswahlschalter am Kopf der Bahn.  
Control box with direction selector switch at the head of the belt.  
Boîtier de commande avec commutateur de sélection de direction en tête de voie.



Einhängbare, nicht angetriebene Rollenbahn.  
Hook-in, non-driven roller conveyor.  
Chemin de roulement à rouleaux accrochable sans entraînement.



Scheren-Rollenbahn im zusammengefahrenen Zustand.  
Accordion roller conveyor in retracted position.  
Chemin de roulement à rouleaux extensible en position replié.



Technische Daten · Technical specifications · Données techniques

- Beschreibung** Angetriebene, ausziehbare Scheren-Rollenbahn mit einteiligen, verzinkten und kugellagerten Tragrollen Ø 50x1,5 mm, Teilung 55–140 mm (ausziehbar). Verstellbare Höhe 700–1.100 mm. Stützfüße mit kugellagerten, feststellbaren Lenkrollen Ø ca. 150 mm. Tragkraft je nach Transportgut ca. 50 daN zwischen 2 Stützfüßen.
- Antriebsart** Mit Rundriemen durch Umlenkungen von Rolle zu Rolle. Der Antrieb erfolgt durch die Motorrollen, die zwischen den Stützfüßen angebracht sind. Betriebsspannung 400 V/50 Hz. Fördergeschwindigkeit  $v = 12$  m/min.
- Steuerung** Schalter am Bandende für EIN und NOT-AUS.
- Bandanfang** Am Brückenstützfuß befindet sich der Steuerungskasten mit Richtungswahlschalter. Zusätzlich EIN und NOT-AUS.
- Description** Driven, telescopic accordion roller conveyor with one-part galvanised 50x1,5 mm diameter support rollers running in ball bearings, pitch 55-140 mm (accordion effect). Adjustable height 700-1.100 mm. Support feet with lockable approx. 150 mm diameter steerable castors running in ball bearings. Load bearing capacity depending on goods to be conveyed approx. 50 daN between 2 support feet.
- Drive type** With round belts by guidance from roller to roller. Drive via the driven rollers fitted between the support feet. Operating voltage 400 V/50 Hz. Transport speed  $v = 12$  m/min.
- Control system** Switch at the end of the belt for ON and EMERGENCY STOP.
- Belt start end** The control box with forward/reverse selector switch is located on the bridge support foot. Also includes ON switch and EMERGENCY STOP button.
- Description** Chemin de roulement à rouleaux extensible entraîné avec rouleaux porteurs individuels galvanisés et à roulement à billes Ø 50x1,5 mm, entraxe 55-140 mm (extensible). Hauteur réglable 700-1.100 mm. Pieds de soutien avec galets de direction à roulement à billes blocables Ø env. 150 mm. Force portante, en fonction du produit transporté, environ 50 daN entre deux pieds de soutien.
- Mode d'entraînement** Avec des courroies rondes par renvois de rouleaux à rouleaux. L'entraînement s'effectue par les rouleaux entraînés par moteur placés entre les pieds de soutien. Tension de service 400 V/50 Hz. Vitesse de transport  $v = 12$  m/min.
- Commande** Interrupteur en fin de bande pour MARCHE et ARRÊT D'URGENCE.
- Début de bande** Le boîtier de commande avec commutateur de sélection de direction se trouve sur le pied de pont. MARCHE et ARRÊT D'URGENCE supplémentaire.

Serie	Bahnlängen in mm		Breite mm	Stützfüße	Motorrollen	Anzahl Tragrollen
	min	max				
S 5.32	1.820	4.200	500	3	2	32
S 5.43	2.510	5.830	500	4	3	44
S 5.54	3.210	7.460	500	5	4	56
S 6.32	1.820	4.200	600	3	2	32
S 6.43	2.510	5.830	600	4	3	44
S 6.54	3.210	7.460	600	5	4	56

- Zubehör** Einhängbare, nicht angetriebene Schwerkraft-Rollenbahn mit Kunststoff-Tragrollen Ø 50 mm, Teilung 100 mm, mit Stützfuß und Endanschlag, Länge 2.000 mm, Breite 500 oder 600 mm. Zusätzlicher Schalter und NOT-AUS, mit Kabelverbinder und Stecker. Hochklappbarer Schiebebügel. Einhängbares Verbindungselement.
- Accessories** Hook-in, non driven gravity roller conveyor with plastic 50 mm diameter support rollers, pitch 100 mm, with support foot and end stop, length 2.000 mm, width 500 or 600 mm. Additional switch and EMERGENCY STOP, with cable connector and plug. Hinge-up sliding bracket. Hook-in connection element.
- Accessoires** Chemin de roulement à rouleaux à gravité accrochable non entraîné avec rouleaux porteurs en matière plastique Ø 50 mm, entraxe 100 mm, avec pied de soutien et butée de fin de course, longueur 2.000 mm, largeur 500 ou 600 mm. Interrupteur supplémentaire et ARRÊT D'URGENCE, avec raccord de câbles et fiche. Etrier-poussoir rabattable. Élément de raccordement accrochable.